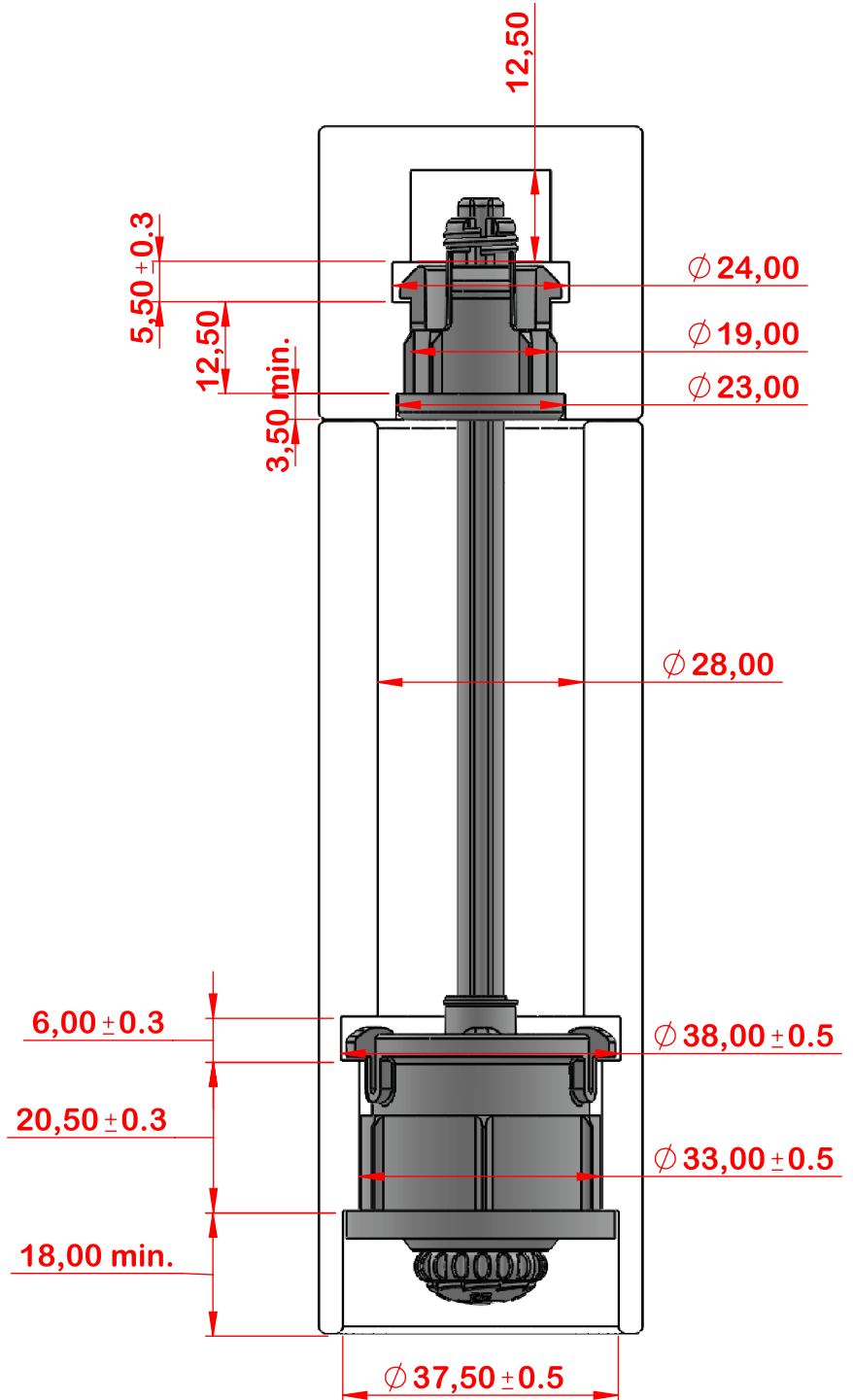
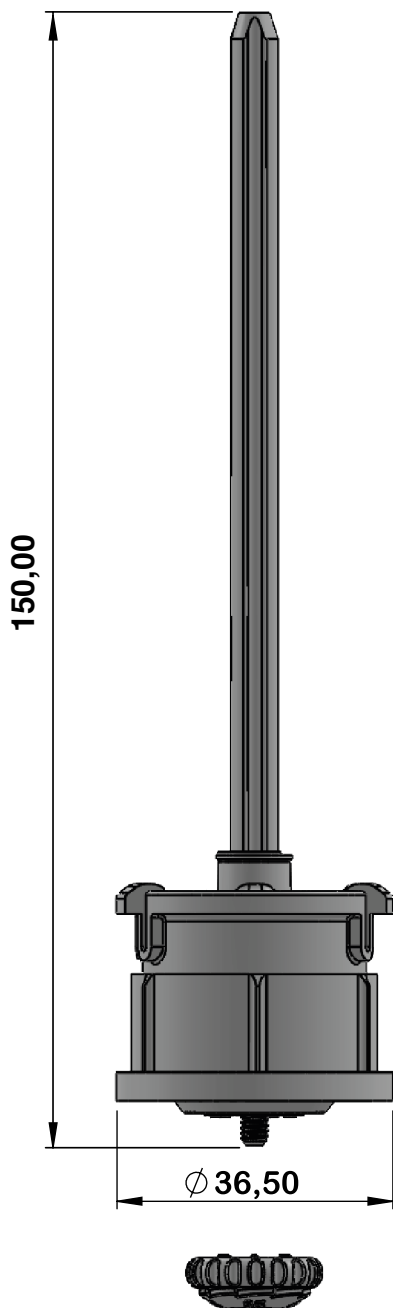
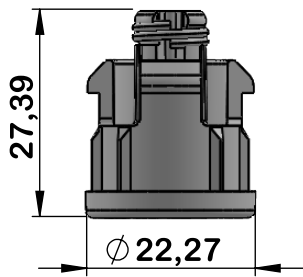


CrushGrind Shaft Mini - 150mm



Drilling guidelines