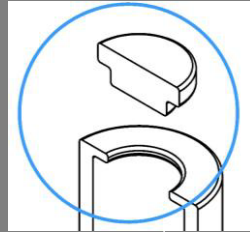




Eigenschaften

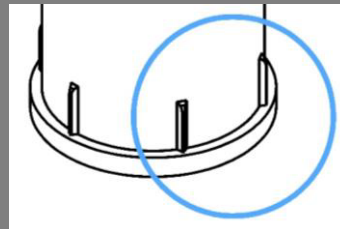
1. Einfaches Einfüllen

Dieser Mechanismus funktioniert gut, um die Mühle einfach zu befüllen und für Mühlen, die nach unten mahlen. Es erlaubt eine kreative Befüllung der Mühle mit vielseitigen Gewürzen und gibt Ihnen eine gewisse Freiheit bei der Positionierung und Methode des Nachfüllens.



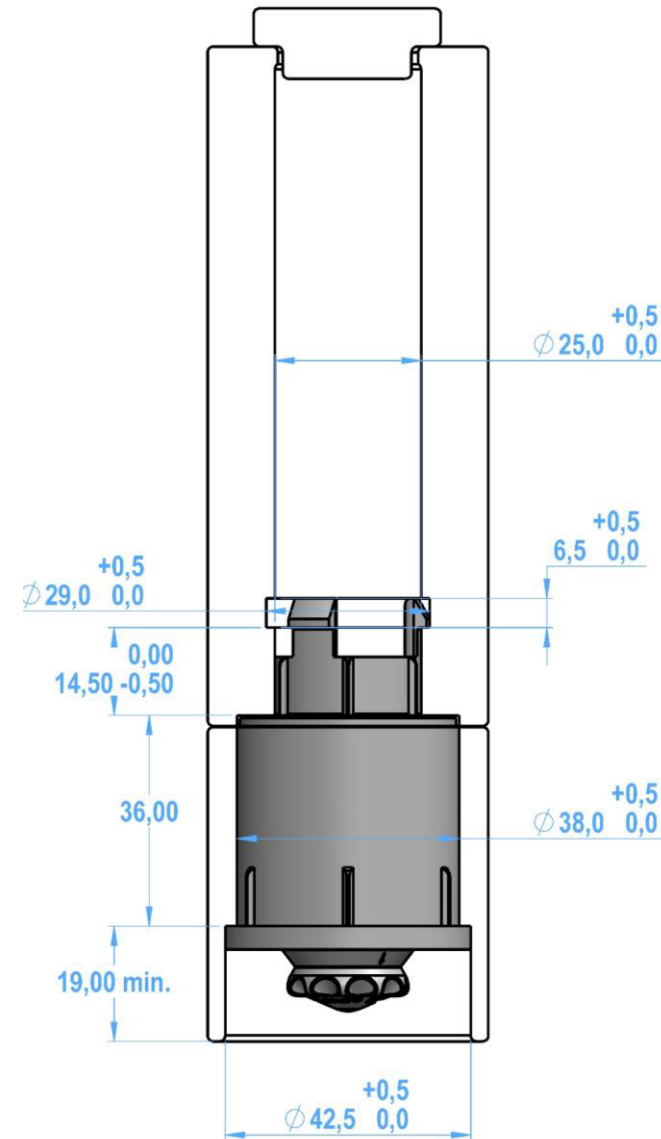
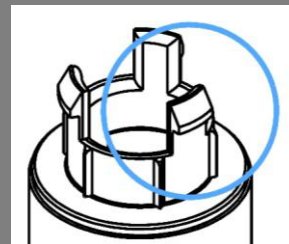
2. Rippen

Diese sorgfältig entworfenen Rippen schieben sich in das Holz hinein und verhindern somit eine Drehung des Mechanismus und dies ohne Schrauben zu verwenden.



3. Schnapphaken

Dieser Mechanismus verwendet Haken, die einschnappen um die Mühle ohne Schrauben am Holzkörper zu befestigen.



Bitte kontaktieren Sie uns für 3D-Dateien dieses Mechanismus.
Alle angegebenen Maße sind in mm. Die angegebenen Toleranzen sind zum Einbau in Holzprodukte. Es werden mindestens 6mm Wanddicke um die Rippen für hölzerne Produkte empfohlen.